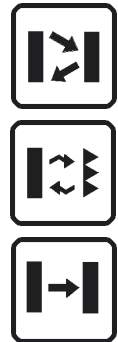
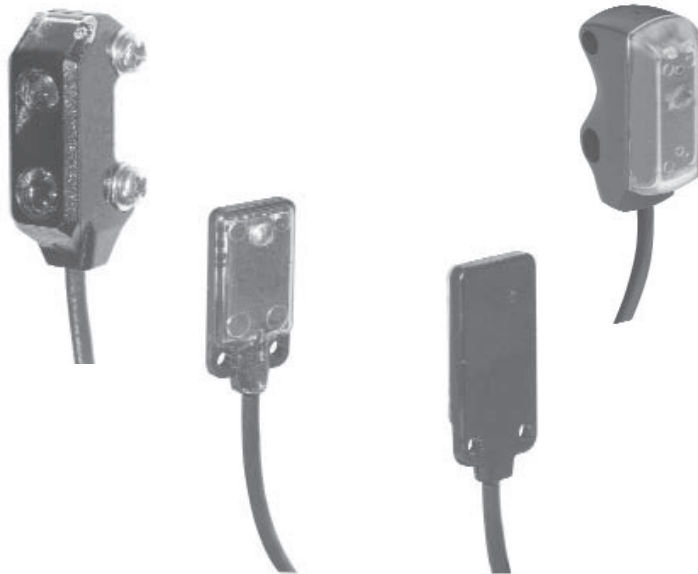


Subminiaturbauformen


- *Reflex-taster 20 und 170 mm, Reflexlichtschranke polarisiert 50 cm und Einweglichtschranke 1.2 m*
- *Schmale Gehäuse mit seitlicher Optik oder auch im ultraflachen Format*
- *Bedienerfreundliche Ausrichtung bei allen Modellen dank sichtbarem Rotlicht*
- *NPN oder PNP Ausgang in 3-Draht Technik ausgeführt*

SM123 SERIE

Die **SM123** Serie bietet eine komplette Baureihe an optoelektronischen Sensoren mit integriertem Verstärker im Subminiaturformat - ideal für den Fall, wenn aufgrund des für die Montage verfügbaren Raums oder besonderer mechanischer Bedingungen die Installation größerer Sensoren nicht möglich ist.

Durch die äußerst kleinen Abmessungen wird in keinsten Weise die Leistungsfähigkeit eingeschränkt, die für die meisten Anwendungen einer automatischen Verpackungs-, Montage- oder Druckmaschine oder auch im Innern von Geräten zum automatischen Verkauf bzw. zur automatischen Verteilung von Produkten verschiedenster Art ausgelegt sind.

Die **SM1** Modelle sind fokussierte 20 mm Reflex-taster und stellen dank ihres dünnen Gehäuses mit seitlicher Optik eine vernünftige Alternative zu den Lichtleitersystemen dar.

Die **SM2** Modelle hingegen sind ultraflach ausgeführt, weisen eine Dicke von weniger als 5 mm auf und bieten einen Reflex-taster mit 170 mm oder eine Einweglichtschranke mit einer Reichweite bis zu 1.2 m.

Die **SM3** Modelle haben ebenfalls ein dünnes Gehäuse mit seitlicher Optik, bieten jedoch die optischen Funktionen einer koaxialen Reflexlichtschranke polarisiert mit 50 cm und einer Einweglichtschranke mit 1.2 m.

Sämtliche Modelle arbeiten mit sichtbarem Rotlicht und sind erhältlich als NPN oder PNP Version mit Kabelanschluss und 3-Draht Technik. Das ABS Kunststoffgehäuse gewährleistet die Schutzart IP67.

Subminiaturbauformen



SM1: ein kompletter Sensor in der Größe eines Lichtleiters

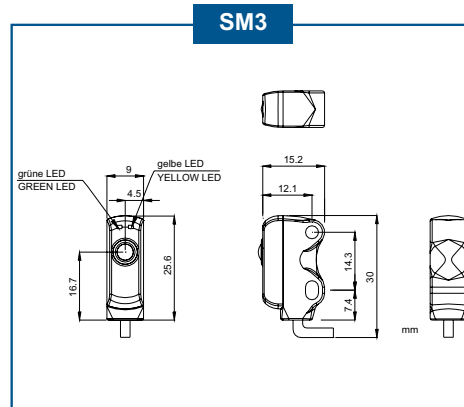
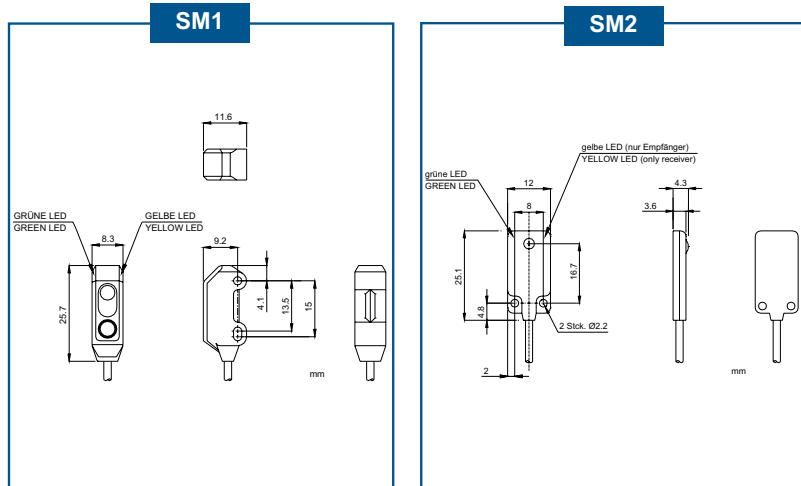
SM2: ein kompletter Sensor in der Größe einer Briefmarke



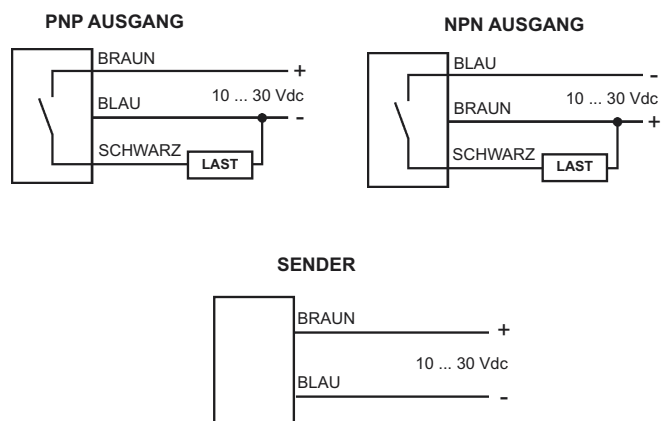
SM3: hochauflösende koaxiale Reflexlichtschranke polarisiert und Einweglichtschranke im Subminiaturformat



ABMESSUNGEN



ANSCHLUSS



Subminiaturbauformen

TECHNISCHE DATEN

		SM1-PR-2-D00-PL	SM1-PR-2-D00-NL	SM2-PR-2-FG00-PD	SM2-PR-2-FG00-ND	SM2-PR-2-D00-PL	SM2-PR-2-D00-NL	SM2-PR-2-FG00-PD	SM2-PR-2-FG00-ND	SM3-PR-2-B00-PL	SM3-PR-2-B00-NL	SM3-PR-2-B00-PD	SM3-PR-2-B00-ND
Betriebsspannung:	10 ... 30 Vdc ²	•	•	•	•	•	•	•	•	•	•	•	•
Stromaufnahme:	25 mA max.	•	•	•	•	•	•	•	•	•	•	•	•
Sender, Wellenlänge:	630 nm	•	•	•	•	•	•	•	•	•	•	•	•
	660 nm			•	•	•	•	•	•	•	•	•	•
	680 nm									•	•	•	•
Tastweite fokussierter Reflextaster:	3 ... 20 mm ¹	•	•										
Tastweite Reflextaster:	3 ... 170 mm ¹					•	•						
Reichweite Reflexlichtschranke polar.:	0 ... 50 cm (gegen R46) ³									•	•	•	•
Reichweite Einweglichtschranke:	0 ... 1.2 m												
Funktionsanzeige:	Gelbe LED - AUSGANG	•	•	•	•	•	•	•	•	•	•	•	•
	Gelbe LED - STABILITY	•	•	•	•	•	•	•	•	•	•	•	•
	Grüne LED- POWER/ERROR	•	•	•	•	•	•	•	•	•	•	•	•
Ausgang:	PNP	•	•	•	•	•	•	•	•	•	•	•	•
	NPN			•	•			•	•			•	•
Schaltungsart:	dunkel			•	•			•	•			•	•
	hell	•	•	•	•	•	•	•	•	•	•	•	•
Sättigungsspannung:	< 0.5 V bei 50 mA	•	•	•	•	•	•	•	•	•	•	•	•
Ausgangsstrom:	50 mA max.	•	•	•	•	•	•	•	•	•	•	•	•
Ansprechzeit:	1 ms	•	•	•	•	•	•	•	•	•	•	•	•
Schaltfrequenz:	500 Hz	•	•	•	•	•	•	•	•	•	•	•	•
Anschluss:	Kabel, 2 m	•	•	•	•	•	•	•	•	•	•	•	•
Schutzklasse:	Klasse 2	•	•	•	•	•	•	•	•	•	•	•	•
Schutzart:	IP67	•	•	•	•	•	•	•	•	•	•	•	•
Schutzbeschaltung:	A, B ⁴	•	•	•	•	•	•	•	•	•	•	•	•
Gehäusematerial:	ABS	•	•	•	•	•	•	•	•	•	•	•	•
Linsematerial:	PMMA	•	•	•	•	•	•	•	•	•	•	•	•
	Glas									•	•	•	•
Gewicht:	16 g	•	•										
	18 g			•	•								
	33 g					•	•						
Betriebstemperatur:	-20 ... +55°C	•	•	•	•	•	•	•	•	•	•	•	•
Lagertemperatur:	-25 ... +70°C	•	•	•	•	•	•	•	•	•	•	•	•
Bezugsnormen:	EN 60947-5-2	•	•	•	•	•	•	•	•	•	•	•	•

AUSWAHLTABELLE

Reflextaster fokussiert		
SM1-PR-2-D00-PL	PNP	hellschaltend
SM1-PR-2-D00-NL	NPN	hellschaltend

Reflextaster		
SM2-PR-2-D00-PL	PNP	hellschaltend
SM2-PR-2-D00-NL	NPN	hellschaltend

Einweglichtschranke		
SM2-PR-2-FG00-PD	PNP	dunkelschaltend
SM2-PR-2-FG00-ND	NPN	dunkelschaltend
SM3-PR-2-FG00-PD	PNP	dunkelschaltend
SM3-PR-2-FG00-ND	NPN	dunkelschaltend

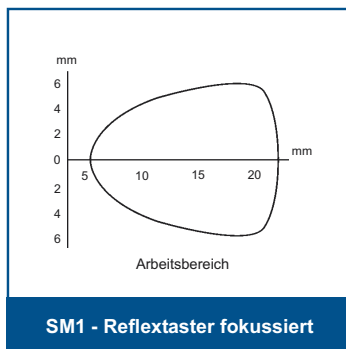
Koaxiale Reflexlichtschranke, polarisiert		
SM3-PR-2-B00-PL	PNP	hellschaltend
SM3-PR-2-B00-NL	NPN	hellschaltend
SM3-PR-2-B00-PD	PNP	dunkelschaltend
SM3-PR-2-B00-ND	NPN	dunkelschaltend

TECHNISCHER HINWEIS

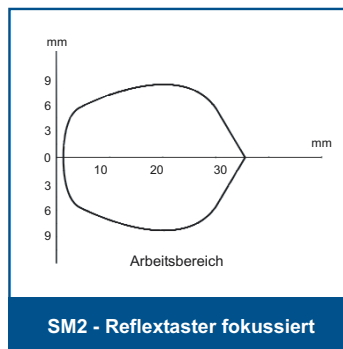
- gegen weiße Objekte 90 %
- Limitierte Werte
- Bei Reflexlichtschranken polarisiert mit koaxialer Optik sind mikro-prismatische Reflektoren zu verwenden. Durch die koaxiale Optik entfällt die Totzone im Nahbereich.
- A - Verpolungsschutz
B - Überlast- und Kurzschlusschutz



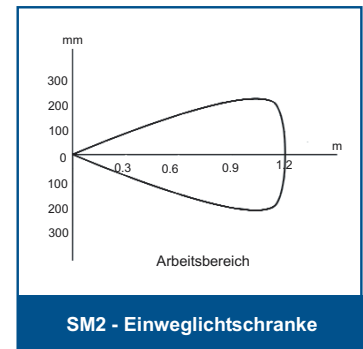
FUNKTIONSDIAGRAMME



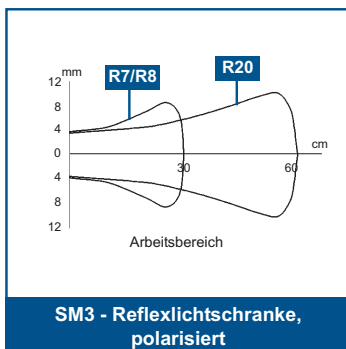
SM1 - Reflextaster fokussiert



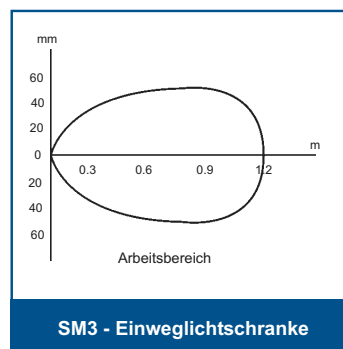
SM2 - Reflextaster fokussiert



SM2 - Einweglichtschranke



SM3 - Reflexlichtschranke, polarisiert



SM3 - Einweglichtschranke